

# Gruppe CM2039

## Elektrische koker voor Griekse koffie



Lees eerst de gebruiksaanwijzing voordat u dit apparaat in gebruik neemt. Gebruik het apparaat alleen zoals beschreven in deze gebruiksaanwijzing. Bewaar deze gebruiksaanwijzing voor toekomstig gebruik. Dit apparaat is in meerdere kleuren leverbaar, de afbeelding kan qua kleur afwijken van uw model, maar is verder volledig identiek.

### BELANGRIJKE VEILIGHEIDSINSTRUCTIES

#### LEES ZORGVULDIG EN BEWAAR VOOR TOEKOMSTIG GEBRUIK

- Als het apparaat is beschadigd door het niet opvolgen van de instructies in deze handleiding vervalt de garantie. De fabrikant/importeur/leverancier draagt geen verantwoordelijkheid voor schade veroorzaakt door het niet naleven van de instructies in deze handleiding.
- Voordat u het apparaat op het lichtnet aansluit, moet u er zeker van zijn dat de benodigde spanning (voltage), zoals vermeld op het typeplaatje van het toestel, overeen komt met de elektrische spanning op de plaats van gebruik. Als aansluitwaarden niet overeenkomen vervalt de garantie.
- Sluit het apparaat altijd en uitsluitend aan op een correct geaard stopcontact.

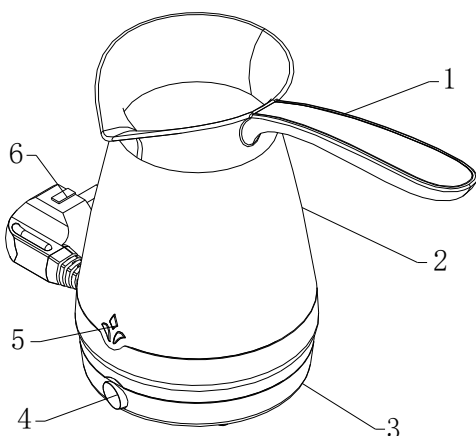
## LET OP

- Dit apparaat is bedoeld voor gebruik door volwassenen en kinderen van 8 jaar en ouder en personen met een handicap, verminderde fysieke, sensorische of mentale vermogens, of gebrek aan ervaring en kennis als ze onder toezicht staan of zijn geweest die op een adequate en veilige manier geïnstrueerd zijn in het gebruik van het apparaat volgens alle veiligheidsinstructies.
- Reiniging en onderhoud mogen niet worden uitgevoerd door kinderen, tenzij ze ouder zijn dan 8 jaar en onder toezicht van een volwassene.
- Het apparaat en het netsnoer buiten bereik van kinderen onder 8 jaar houden.
- Kinderen mogen niet met het apparaat spelen.
- Gebruik het apparaat niet voor andere doeleinden dan waarvoor het bedoeld is.
- Het apparaat is niet bedoeld om te worden bediend door externe bedieningsautomaten en automatische timers of afstandsbedieningen.
- Schakel het apparaat altijd uit als het niet wordt gebruikt of gepland is voor reiniging en trek de stekker uit het stopcontact.
- Gebruik het apparaat niet als het niet goed werkt, het is gevallen, is beschadigd of ondergedompeld is geweest in water of andere vloeistof. Gebruik het apparaat NOOIT met een beschadigde netstekker of beschadigd netsnoer. U mag het apparaat in geen geval zelf repareren.
- Breng geen wijzigingen aan het apparaat aan - er bestaat kans op letsel door een elektrische schok. Laat alle reparaties en afstellingen aan dit apparaat uitvoeren door een geautoriseerd servicecentrum.
- Haal de stekker niet uit het stopcontact door aan het netsnoer te trekken.
- Raak het apparaat, snoer of stekker nooit aan met natte handen - er bestaat gevaar voor beschadiging van het elektriciteitsnet, kabel / stopcontact en u loopt het risico op een elektrische schok.
- Raak nooit de metalen delen van de basis (het onderstel) aan als het apparaat aangesloten is op het lichtnet.
- Plaats geen zware voorwerpen op het netsnoer. Zorg ervoor dat het snoer niet over de rand van de tafel hangt of hete oppervlakken aanraakt.
- Plaats het apparaat niet op een elektrisch fornuis of gasfornuis of andere warmtebronnen, of in de nabijheid daarvan.
- Plaats het apparaat niet op de rand van een werkblad of op een instabiel oppervlak.
- Plaats het apparaat altijd op een vlakke en droge ondergrond.
- Dit apparaat is bedoeld voor huishoudelijk gebruik. Gebruik het niet voor commerciële/professionele of industriële doeleinden.
- Sluit het apparaat altijd aan op een geaard stopcontact. Gebruik geen verlengsnoer dat onvoldoende stroom kan leveren om schade aan het apparaat te voorkomen.

- Houdt het apparaat altijd bij de handgreep vast. De buitenkant van het apparaat kan heet worden.
- Gebruik het apparaat alleen met de eigen stroombasis (onderstel). Gebruik NOOIT niet-meegeleverde accessoires.
- Deze elektrische koker is voorzien van een veiligheidsvergrendeling tegen oververhitting (bijvoorbeeld als u de koker leeg inschakelt), waardoor de stroomtoevoer automatisch wordt onderbroken. Laat de kan dan helemaal afkoelen en vul opnieuw met koud water.
- Vermijdt contact met stoom die tijdens het koken uit de opening van de kan komt.
- Zorg er altijd voor dat u kokende vloeistoffen langzaam en voorzichtig giet.
- Vul de kan nooit boven het MAX-niveau of onder het MIN-niveau.
- Verwijder altijd de kan van het voetstuk (stroombasis) alvorens met water te vullen.
- De buitenkant van het apparaat wordt heet tijdens het gebruik. Raak daarom het oppervlak NIET aan, gebruik het handvat.
- Schakel het apparaat altijd eerst handmatig uit voordat u de koker van de stroombasis haalt.
- Gebruik het apparaat niet voor andere doeleinden dan het verwarmen van water (met koffie). Vul het niet met andere vloeistoffen of oplossingen.
- Dompel het apparaat niet onder in water of andere vloeistoffen.

## ONDERDELEN VAN HET APPARAAT

1. Handvat
2. Apparaat behuizing (kan)
3. Stroombasis (onderstel)
4. AAN / UIT-schakelaar (ON / OFF)
5. Indicatielampje
6. Snoer met stekker



## GEBRUIK VAN HET APPARAAT

- Maak het apparaat voor het eerste gebruik schoon en vul het tot aan de MAX niveau-markering. Schakel het apparaat uit als het water kookt.
- Giet het water eruit en laat het apparaat afkoelen.

## WATER (MET GRIEKSE KOFFIE) KOKEN

- Indien u Griekse koffie gaat maken: doe de gewenste hoeveelheid Griekse (gemalen) koffie en eventueel de gewenste hoeveelheid suiker in de kan (2).
- Vul de kan (2) met water (maximaal 250 ml) en roer even.
- Plaats de stekker (6) in het stopcontact.
- Druk de knop (4) op de stroombasis (3) in de ON-positie, het indicatielampje (5) gaat branden en het water wordt verwarmd.
- Zet de knop in de OFF-stand zodra het water kookt.
- Gebruik altijd het handvat (1) om de kan op te tillen.
- Schenk een beetje van het ontstane schuim in het kopje of de kopjes.
- Plaats de kan weer terug op de stroombasis en zet de knop in de ON-stand.
- Zet de knop in de OFF-stand zodra het water / de koffie kookt.
- Gebruik altijd het handvat (1) om de kan op te tillen.
- Schenk de koffie in het kopje of de kopjes.
- Om het apparaat uit te schakelen, drukt u de knop (4) in de OFF-stand.
- Als u weer water wilt koken, wacht dan ongeveer 15-20 seconden voordat u het apparaat weer inschakelt.

**Let op: deze elektrische koker schakelt niet automatisch uit als de vloeistof in de kan kookt. U dient altijd het apparaat handmatig uit te schakelen. Let op dat de vloeistof niet over de rand van de kan kookt. Gebeurt dit, dan dient u direct de stekker uit het stopcontact te verwijderen en de kan en stroombasis schoon en droog te maken voordat u verder kunt met het gebruik ervan.**

## BEVEILIGING TEGEN OVERVERHITTING

- Als het apparaat tijdens het gebruik uitschakelt, komt dit waarschijnlijk door de automatische beveiliging tegen oververhitting (bijvoorbeeld als de kan niet is gevuld met water). Zet in dergelijke gevallen de shakelaar in de OFF-stand en trek de stekker van de koker uit het stopcontact. Laat het apparaat afkoelen.

## SCHOONMAAK EN ONDERHOUD

- Druk voor het reinigen de AAN / UIT-knop in de OFF-stand. Koppel het apparaat los van het lichtnet en laat het afkoelen.
- Giet al het water uit het apparaat en veeg de buitenkant grondig af met een droge of licht vochtige doek.
- Dompel NOOIT het onderstel (de stroombasis) of de behuizing van het apparaat onder in water of een andere vloeistof.
- Het apparaat NOOIT (af)wassen in de vaatwasser. Dit geldt voor zowel het onderstel (de stroombasis) als de kan.
- Gebruik geen schurende of chemische reinigingsmiddelen, vloeibaar bleekmiddel of zuur, zoals zoutzuur, enz. voor het reinigen van het apparaat.
- Zorg ervoor dat de kabel en de stekker volledig droog zijn. Als ze toch in contact zijn gekomen met water, trek dan de stekker uit het stopcontact en droog zowel de kabel als de stekker goed af.

## KALK VERWIJDEREN

- Om hygiënische redenen is het belangrijk om kalkaanslag regelmatig te verwijderen; dit is tevens energiebesparend.
- Schilfers en sedimenten in het gebruikte water vormen een bruine laag en verminderen de efficiëntie van het apparaat.
- Lichte kalkaanslag en sedimentvorming kunnen eenvoudig worden verwijderd met een borsteltje of sponsje (vergeet niet eerst de stekker uit het stopcontact te halen). Gebruik NOOIT een schuurspons.
- U kunt ontkalkingsmiddelen voor huishoudelijk gebruik, maar ook azijn, gebruiken om aanslag en vaste bezinksels te verwijderen.
- *Reiniging met ontkalkingsmiddelen:*  
Vul de kan met water het ontkalkingsmiddel tot de MAX-markering en zorg ervoor dat het middel goed is opgelost voordat u het apparaat aanzet. Kook het mengsel voor ongeveer 2 tot 3 minuten. Leeg daarna de kan, en spoel de binnenkant van de kan deze minstens 2 tot 3 keer met water.
- *Reiniging met azijn:*  
Vul de kan volledig met gewone azijn en laat de kan ongeveer 1 uur staan. Giet vervolgens de azijn eruit en spoel de kan minstens 2 tot 3 keer schoon met water.
- *Reiniging met citroenzuurreiniger:*  
Voeg 25 gram citroenzuur(reiniger) toe na het koken van 200 ml water. Laat 25 minuten staan. Leeg vervolgens de kan en spoel deze minstens 2 tot 3 keer schoon met water.
- Herhaal het proces indien nodig. Bij gebruik van citroenzuur ALTIJD water toevoegen.

- Maak de binnenkant van de kan NOOIT schoon zonder water!
- U kunt de kan na gebruik op de stroombasis laten staan.

## TECHNISCHE SPECIFICATIES

Nominaal spanningsbereik 220-240 V.

Nominale frequentie 50/60 Hz.

Nominaal stroomverbruik 790-870 W.

Inhoud kan (container) 250 ml.

Tekst en technische gegevens onder voorbehoud.

## INSTRUCTIES EN INFORMATIE MET BETREKKING TOT HET VERWIJDEREN VAN GEBRUIKTE VERPAKKINGEN

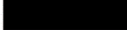
Voer gebruikt verpakkingsmateriaal af bij een gemeentelijk afvalverwerkingsbedrijf of deponer het in de juiste afvalbak.

## VERWIJDERING VAN GEBRUIKTE ELEKTRISCHE EN ELEKTRONISCHE APPARATUUR



Dit symbool op de producten of in de begeleidende documenten betekent dat

gebruikte elektrische en elektronische producten niet mogen worden toegevoegd aan "gewoon" huishoudelijk afval.

 Retourneer deze producten voor correcte verwijdering, terugwinning en recycling op aangewezen inzamelpunten.

Alternatief in sommige Europese landen is dat u de producten aan uw lokale leverancier kunt retourneren, bij aankoop van een gelijkwaardig product.

Correcte verwijdering helpt waardevolle natuurlijke hulpbronnen te behouden en mogelijke negatieve effecten op het milieu en de menselijke gezondheid te voorkomen.

 Dit product voldoet aan alle benodigde relevante EU-richtlijnen voor dit soort elektrische apparaten.